

Montageanleitung für Schiebetüren in der Wand laufend

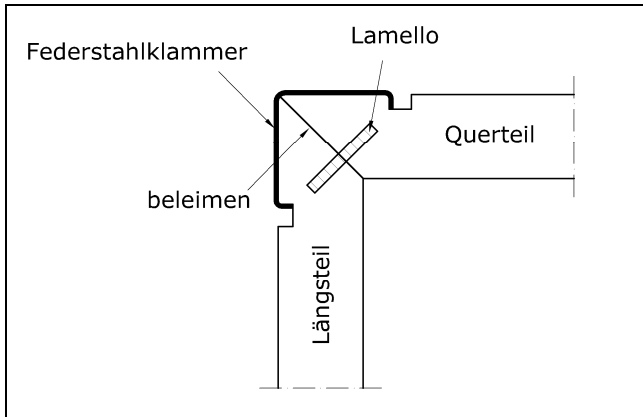
Für die Zargen: DZ-5, DZ-6, DZ-7, PZ-6, PZ-9, VZ-3 und SZ-6

Register	A3.1
Blatt	2.14
Seite	1 von 2
Stand	Dez 2012

MA0430 / 1700067

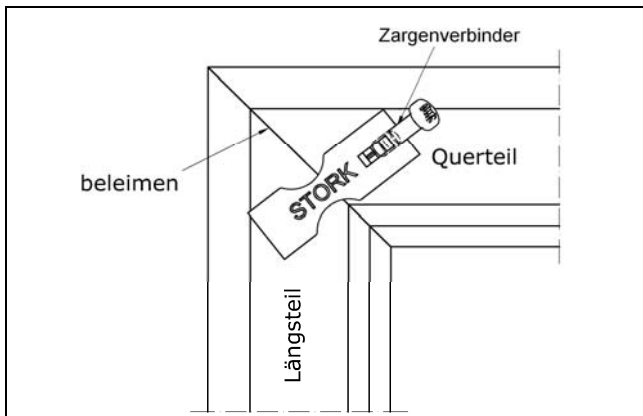
1. Vormontage des Futters

Längs- und Querteil mit Federstahlklammer zusammenfügen. Stoßflächen und Lamello unbedingt beleimen.



2. Vormontage der Bekleidungen

Längs- und Querteil mit Zargenverbinder zusammenfügen. Stoßflächen unbedingt beleimen.

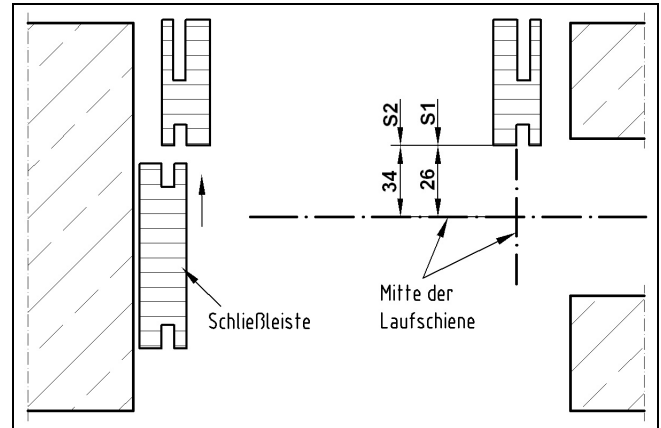


3. Montage des ersten Futters

Futter lotrecht fluchtend und rechtwinklig in -Maueröffnung stellen, verkeilen und befestigen. Dann Schließeiste einsetzen.

4. Montage der Laufschiene

Schiene mit Futterbrettkante fluchten und waagrecht ausrichten. Schiene sicher am Sturz befestigen, da eine nachträgliche Korrektur bei geschlossener Wand kaum möglich ist.

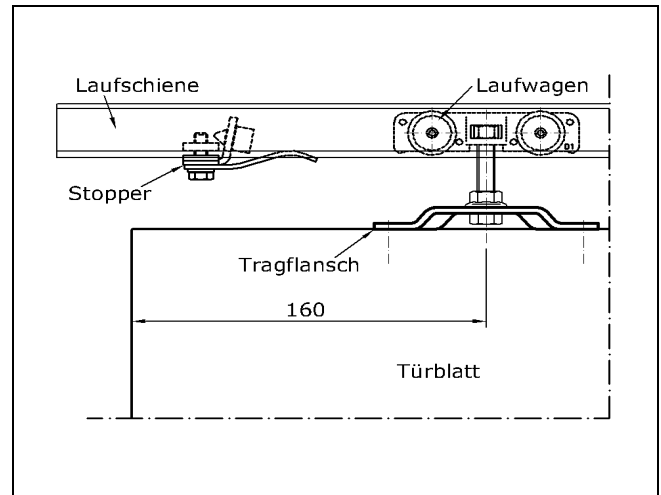


5. Türblattmontage

Achtung: Bei der Variante ohne Sturzausnehmung muss das Türblatt um 40 mm kürzer sein (siehe Höhenschnitte Punkt 11).

- Trägerplatten an der Türoberkante anschrauben.
- Stopper und Laufwagen in die Schiene einführen.
- Türblatt einhängen, waagrecht ausrichten und Kontermuttern festziehen.
- Stopper in der Schiene so justieren, dass die Tür ganz geöffnet und geschlossen werden kann.

Achten Sie bitte darauf, dass beim erstmaligen Zurückschieben der Tür keine evtl. überstehende Mörtelreste die Oberfläche zerkratzen



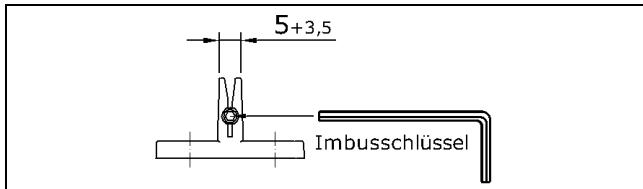
Montageanleitung für Schiebetüren in der Wand laufend

Für die Zargen: DZ-5, DZ-6, DZ-7, PZ-6, PZ-9, VZ-3 und SZ-6

Register	A3.1
Blatt	2.14
Seite	2 von 2
Stand	Dez 2012

6. Bodenführung montieren

Schiebetürführung am Boden montieren, dass bei geschlossener und geöffneter Türstellung der Führungszapfen verdeckt ist. Der Führungszapfen ist variabel verstellbar (siehe Zeichnung). Mit einem 2er Imbusschlüssel erfolgt die Einstellung, dass die Tür optimal geführt wird und sich leicht öffnen lässt.



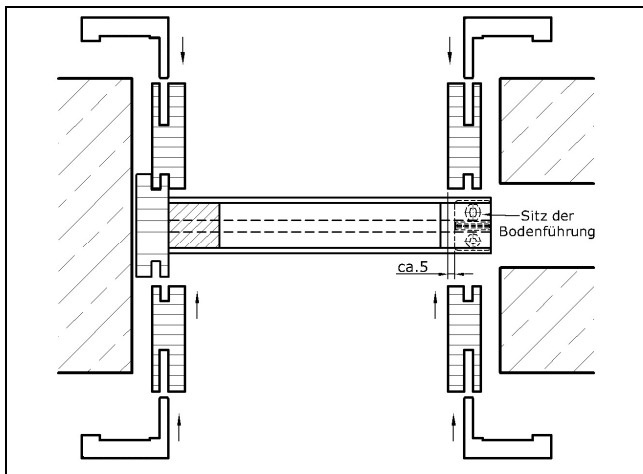
7. Je nach Wandart dann die Vorsatzschale montieren

8. Montage des zweiten Futter

Das zweite Futter wie das erste montieren.

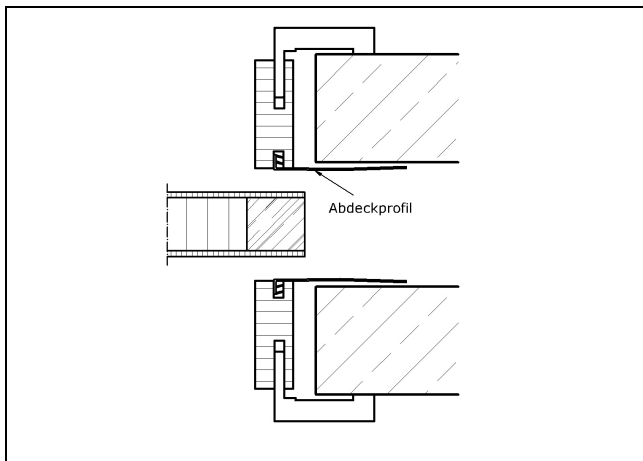
9. Zierbekleidungsmontage

Zierbekleidungen jeweils in die Nut der Futterbretter einstecken. In das zweite Futter sollte die Bekleidung nicht eingeleimt werden, damit eine evtl. Demontage des Futter leichter auszuführen ist.



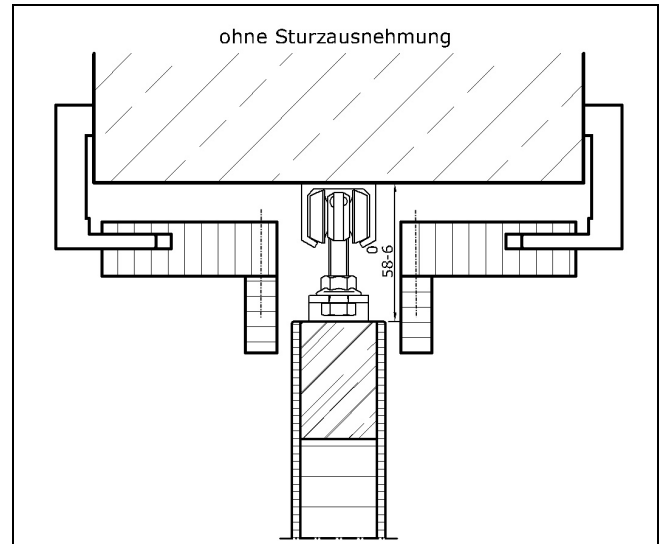
10. Abdeckprofil anbringen

Mit den beiliegenden Kunststoffleisten die Einlaftasche verkleiden.



11. Blendenmontage

Bei der Variante ohne Sturzausnehmung werden jetzt die Blenden mit den beiliegenden Schrauben befestigt.



Bei der Variante mit Sturzausnehmung können die Blenden wahlweise montiert oder weggelassen werden.

